

ARS 220

ГРУНТОВЫЙ КАТОК
EU Stage IIIA / U.S. EPA Tier 3

ЛИДИРУЮЩАЯ ПРОИЗВОДИТЕЛЬНОСТЬ УПЛОТНЕНИЯ

Компания Ammann обеспечивает лучшее в отрасли уплотнение и задает высочайшие стандарты эффективности и экономии, воплощая их в новом катке ARS 220.

Благодаря интуитивно понятному управлению и контролю катка с помощью многофункционального дисплея, встроенного в рулевое колесо, машины также соответствуют высочайшим стандартам в том, что касается комфорта оператора. Широкий ассортимент инструментов контроля уплотнения, таких как система ACE^{force}, помогают операторам следить за процессом уплотнения.

ОБЛАСТИ ПРИМЕНЕНИЯ

- Взлетно-посадочные полосы.
- Промышленные зоны.
- Строительство полигонов для захоронения отходов.

ПРОИЗВОДИТЕЛЬНОСТЬ

- Высокое уплотняющее воздействие - быстрое уплотнение толстого слоя грунта за минимальное количество проходов
- Концепция «без заднего моста» - оптимальная устойчивость и низкий центр тяжести, что значительно повышает безопасность работы на объекте
- Регулируемый диапазон частоты вибрации расширяет универсальность применения
- ACE^{force} — система интеллектуального уплотнения для повышения эффективности работ

ЭРГОНОМИКА

- Просторная кабина с отличной звукоизоляцией и встроенной конструкцией ROPS
- Новый многофункциональный дисплей для интуитивного управления машиной
- Превосходная круговая обзорность для контроля габаритов машины и окружающей обстановки
- Инновационный рычаг управления ходом с регулировкой скорости и расширенным диапазоном скоростей хода (5 + 1 скоростей вместо прежних 3 + 1)

УДОБСТВО ОБСЛУЖИВАНИЕ

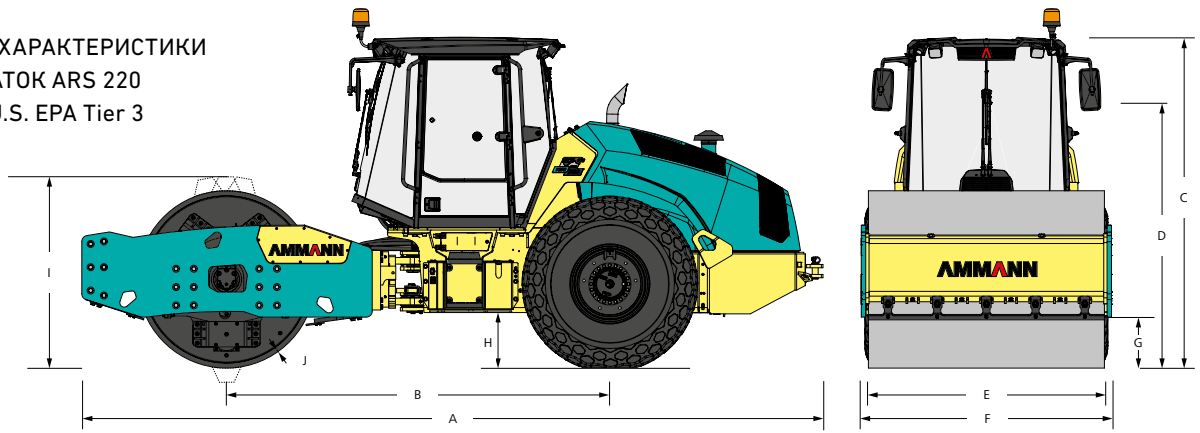
- Доступ ко всем точкам обслуживания и к моторному отсеку с уровня земли
- Широко откидывающийся капот упрощает и ускоряет выполнение ежедневного техобслуживания
- Откидная кабина предоставляет удобный доступ к основным компонентам гидравлической системы, что значительно сокращает трудозатраты
- Функция ECOdrop повышает эффективность машины, а также снижает расход топлива и эксплуатационных жидкостей

РЕКОМЕНДУЕМАЯ МАКСИМАЛЬНАЯ ТОЛЩИНА СЛОЯ ПРИ ОПТИМАЛЬНЫХ УСЛОВИЯХ

| | Каменная отсыпка | Песок / гравий | Смешанные грунты | Суглинки | Глины |
|---------|------------------|----------------|------------------|----------|--------|
| ARS 200 | 1850 мм | 1150 мм | 950 мм | 750 мм | 400 мм |

AMMANN

ТЕХНИЧЕСКИЕ ХАРАКТЕРИСТИКИ
ГРУНТОВЫЙ КАТОК ARS 220
EU Stage IIIA / U.S. EPA Tier 3



РАЗМЕРЫ

| | | |
|---|-------------------------------------|--------------------|
| A | ДЛИНА МАШИНЫ | 6738 мм |
| B | КОЛЁСНАЯ БАЗА | 3510 мм |
| C | ВЫСОТА МАШИНЫ | 2950 мм |
| D | ВЫСОТА МАШИНЫ (ПО СПИНКЕ ОПЕРАТОРА) | 2250 мм |
| E | ШИРИНА ВАЛЬЦА | 2130 мм |
| F | ШИРИНА МАШИНЫ | 2300 мм |
| G | ДОРОЖНЫЙ ПРОСВЕТ 1 | 460 мм |
| H | ДОРОЖНЫЙ ПРОСВЕТ 2 | 500 мм |
| I | ДИАМЕТР ВАЛЬЦА | 1600 мм / *1795 мм |
| J | ТОЛЩИНА ОБЕЧАЙКИ ВАЛЬЦА | 45 мм / *30 мм |

*PD

ДВИГАТЕЛЬ

| | |
|------------------------|--------------------------|
| ПРОИЗВОДИТЕЛЬ | DEUTZ TCD 6.1 L6 |
| МОЩНОСТЬ ПО ISO 14396 | 160 kW (215 HP)/2300 rpm |
| ЭКОЛОГИЧЕСКИЙ СТАНДАРТ | – |

EU Stage IIIA / U.S. EPA Tier 3

COMPACTION FORCES

| | | PD |
|----------------------|------------|------------|
| ЧАСТОТА I | 23–27 Гц | 23–27 Гц |
| ЧАСТОТА II | 30–34 Гц | 30–34 Гц |
| АМПЛИТУДА I | 2 мм | 2 мм |
| АМПЛИТУДА II | 1 мм | 1 мм |
| ЦЕНТРОБЕЖНАЯ СИЛА I | 275–375 кН | 275–375 кН |
| ЦЕНТРОБЕЖНАЯ СИЛА II | 233–300 кН | 233–300 кН |

РАЗНОЕ

| | |
|-------------------|------------------------------|
| РАБОЧИЙ ТОРМОЗ | гидростатический |
| СТОЯНОЧНЫЙ ТОРМОЗ | подпружиненный многодисковый |
| АВАРИЙНЫЙ ТОРМОЗ | подпружиненный многодисковый |
| ТОПЛИВНЫЙ БАК | 350 л |
| УГОЛ УПРАВЛЕНИЯ | ±36° |
| УГОЛ КОЛЕБАНИЯ | ±10° |

ВЕС И ХОДОВЫЕ ХАРАКТЕРИСТИКИ

| | | НХ | PD | НХPD |
|-----------------------------------|------------|------------|---------------------|---------------------|
| РАБОЧИЙ ВЕС | 21 630 кг | 21 630 кг | 21 760 кг | 21 760 кг |
| МАКСИМАЛЬНЫЙ ВЕС | 25 050 кг | 25 050 кг | 25 180 кг | 25 180 кг |
| СТАТИЧ. ЛИНЕЙНАЯ НАГРУЗКА | 66.9 кг/см | 66.9 кг/см | – | – |
| ПЛОЩАДЬ КУЛАЧКА | – | – | 143 см ² | 143 см ² |
| ВЫСОТА КУЛАЧКА | – | – | 120 кг | 120 кг |
| МАХ. ТРАНСПОРТНАЯ СКОРОСТЬ | 12 км/ч | 11 км/ч | 12 км/ч | 11 км/ч |
| МАХ. РАБОЧАЯ СКОРОСТЬ | 7 км/ч | 7 км/ч | 7 км/ч | 7 км/ч |
| ПРЕОДОЛЕВАЕМЫЙ УКЛОН | 55 / 50 % | 60 / 55 % | 55 / 50 % | 60 / 55 % |
| РАДИУС ПОВОРОТА (ВТУТР., ПО КРАЮ) | 4370 мм | 4370 мм | 4370 мм | 4370 мм |

БАЗОВАЯ КОМПЛЕКТАЦИЯ

- АТС (Ammann Traction Control) - блокировка межосевого дифференциала
- Гладкий валец
- Вибрационная система с регулируемой частотой / 2 амплитуды
- Многофункциональный дисплей
- Электро-гидравлический подъём капота и кабины
- Рабочее освещение (спереди и сзади)
- Тестовые порты на гидрокомпонентах
- Шины с ромбовидным рисунком протектора
- Подготовка для установки систем телематики

ДОПОЛНИТЕЛЬНОЕ ОБОРУДОВАНИЕ

- ACE^{force}
- Кулачковый валец или съёмный кулачковый бандаж
- модификация "НХ"
- Кондиционер
- Магнитола с CD
- Дополнительное освещение рабочей зоны
- Набор инструмента Ammann
- Бульдозерный отвал
- Дорожное освещение
- Проблесковый маячок
- Сигнал заднего хода
- Сгруппированные тестовые порты гидросистемы
- Шины с "тракторным" рисунком протектора